

PracticeVCE

Pass Your Next Certification Exam Fast!

Everything you need to prepare, learn & pass your certification exam easily.

365 days free updates. First attempt guaranteed success.

15+
YEARS IN BUSINESS

39795+
SUCCESSFULL CASES

39305+
SATISFIED CLIENTS

39395+
THE NUMBER OF CONSULTING

TRY BEFORE YOU BUY

Download a free sample of any of our exam questions and answers

- ✓ 24/7 customer support, Secure shopping site
- ✓ Free One year updates to match real exam scenarios
- ✓ If you failed your exam after buying our products we will refund the full amount back to you.



365 Days Free Updates

Free update is available within 365 days after your purchase. After 365 days, you will get 50% discounts for updating.



Instant Download

After Payment, our system will send you the products you purchase in mailbox in a minute after payment. If not received within 2 hours, please contact us.



Security & Privacy

We respect customer privacy. We use McAfee's security service to provide you with utmost security for your personal information & peace of mind.



Money Back Guarantee

Full refund if you fail the corresponding exam in 60 days after purchasing. And Free get any another product.

<http://www.practicevce.com>

Professional Study Tool and Reliable Exam Practice Material

Exam : **70-346J**

Title : **Managing Office 365
Identities and Requirements**

Vendor : **Microsoft**

Version : **DEMO**

QUESTION NO: 1

組織はOffice 365に移行する予定です。
移行後のネットワークトラフィックを見積もる必要があります。
どのツールを使用しますか？

- A. Microsoft Online Servicesの診断とログ (MOSDAL) サポートキット
- B. Microsoftネットワークモニタ
- C. Skype for Business帯域幅計算機
- D. Microsoftリモート接続アナライザー

Answer: C

QUESTION NO: 2

あなたの会社はOffice 365プランを購入します。同社はActive Directoryドメインサービスのドメインを持っています。
User1は会社のためにOffice 365の委任を管理する必要があります。
あなたはUser1が他のユーザーに管理役割を割り当てることを確認する必要があります。
あなたは何をすべきか。

- A. Office 365のテナントを作成し、User1にパスワード管理者ロールを割り当てます。
- B. User1にロールを割り当てるには、パスワードの管理者アカウントを使用します。
- C. User1にロールを割り当てるユーザー管理の管理者アカウントを使用します。
- D. Office 365のテナントを作成し、User1にグローバル管理者ロールを割り当てます。

Answer: D

Explanation

The Global Administrator account is similar to the Company administrator. Users in this role have access to everything or the permission to add them to a dedicated role where they do not have permission (such as discovery management and assigning administrative roles to other users).

References:

<https://support.office.com/client/Assigning-admin-roles-eac4d046-1afd-4f1a-85fc-8219c79e1504>

QUESTION NO: 3

ある組織はOffice365に移行されます。
Office 365の保守活動が計画されている場合には、Office 365管理者に通知しなければなりません。
あなたは通知を受信するために管理者のコンピュータを構成する必要があります。
あなたは何を設定する必要がありますか。

- A. システムセンター操作マネージャーのためのOffice 365の管理パック
- B. サービス要求
- C. サービスヘルスページ
- D. Office 365サービスヘルスRSS通知フィード

Answer: D

Explanation

You can log in to Office 365 as an Office 365 Administrator and view the Service Health Page

to view the status of your Office 365 services. You can use the Service Health Page to view information on the status of your services for the current day or you can select the last 6 days or 30 days for a historical view.

In the top right corner of the Service Health page, there is an RSS icon. You can click on the RSS icon to sign up for the service health RSS feed, which will email you when a new event is added or an existing event is updated.

References:

<http://technet.microsoft.com/en-us/library/office-365-service-health.aspx>

QUESTION NO: 4

ある会社はOffice365に移行されます。2000のアクティブユーザーは有効なOffice 365のライセンスを割り当てられます。

追加の5000のユーザーアカウントは移行とテストのプロセス中に作成されました。これらのユーザーは割り当てられたライセンスを持っていません。

あなたは管理作業の最小量を用いて割り当てられたライセンスを持っていないOffice 365のユーザーアカウントを削除する必要があります。

あなたはどのWindows PowerShellコマンドを実行する必要がありますか。

- A. `Get-MsolUser -All -EnabledFilter "DisabledOnly" | Remove-MsolUser -Force`
- B. `Get-MsolUser-EnabledFilter "DisabledOnly" | Remove-MsolUser -Force`
- C. `Get-MsolUser -All -UnlicensedUsersOnly | Remove-MsolUser -Force`
- D. `Get-MsolUser -UnlicensedUsersOnly | Remove-MsolUser-Force`

Answer: C

Explanation

Step 1: Get all unlicensed users:

The `Get-MsolUser` cmdlet can be used to retrieve an individual user, or list of users. We must use both the

`-All` and the `-UnlicensedUsersOnly` parameters to retrieve all unlicensed users.

Parameters include:

* `All` [`<SwitchParameter>`] If present, then all results will be returned.

* `UnlicensedUsersOnly` [`<SwitchParameter>`] The filter for only users who are not assigned a license.

Step 2: Remove these users through the `Remove-MsolUser -Force` command.

QUESTION NO: 5

組織はオフィス365テナントを展開します。

「サービス」ページに次の情報が表示されます。

SERVICE	TODAY	NOV 13
Exchange Online ▼	⬇	i
Identity Service ▼	✓	✓
Lync Online ▼	✓	✓
Office 365 Portal ▼	✓	✓
Office Subscription ▼	✓	✓
Rights Management Service	✓	✓
SharePoint Online ▼	✓	i
Yammer Enterprise	✓	✓

Exchange OnlineとSharePoint Onlineのサービス中断の状態を報告する必要があります。ドロップダウンメニューを使用して、画面ショットで提示された情報に基づいて、各ステートメントを完了します。それぞれの正しい選択は1ポイントの価値がある。

Answer Area

What is the current status of Exchange Online and SharePoint Online?

When is the earliest date that a post-incident review will be available for SharePoint Online?

Answer Area

What is the current status of Exchange Online and SharePoint Online?

When is the earliest date that a post-incident review will be available for SharePoint Online?

SharePoint Online is available. Exchange Online is available, but service is degraded.
 SharePoint Online is available. Issues with the Exchange Online service are under investigation.
 The SharePoint Online subscription is expired. The Exchange Online subscription will expire soon.
 The SharePoint Online subscription is expired. Issues with the Exchange Online service are under investigation.

November 13
 November 21
 November 30
 December 1

Answer:

Answer Area

What is the current status of Exchange Online and SharePoint Online?

When is the earliest date that a post-incident review will be available for SharePoint Online?

SharePoint Online is available. Exchange Online is available, but service is degraded.
 SharePoint Online is available. Issues with the Exchange Online service are under investigation.
 The SharePoint Online subscription is expired. The Exchange Online subscription will expire soon.
 The SharePoint Online subscription is expired. Issues with the Exchange Online service are under investigation.

November 13
 November 21
 November 30
 December 1

Explanation

Answer Area

What is the current status of Exchange Online and SharePoint Online?

SharePoint Online is available. Exchange Online is available, but service is degraded.
 SharePoint Online is available. Issues with the Exchange Online service are under investigation.
 The SharePoint Online subscription is expired. The Exchange Online subscription will expire soon.
 The SharePoint Online subscription is expired. Issues with the Exchange Online service are under investigation.

When is the earliest date that a post-incident review will be available for SharePoint Online?

November 13
 November 21
 November 30
 December 1

You can log in to Office 365 as an Office 365 Administrator and view the Service Health Page to view the status of your Office 365 services. You can use the Service Health Page to view information on the status of your services for the current day or you can select the last 6 days or 30 days for a historical view.

The following icons are used in the Service Health Page:

Microsoft says that they will publish a post-incident review within five business days.

Therefore, it is possible that a post-incident review could be issued today.

References:

http://office.microsoft.com/en-in/office365-suite-help/view-the-status-of-your-services-HA102817837.aspx#_St

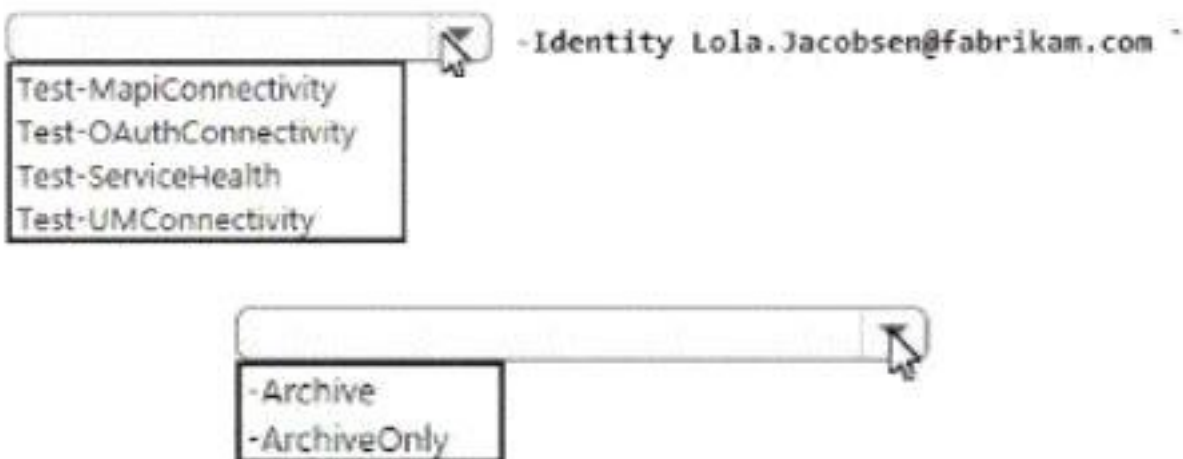
<http://technet.microsoft.com/en-us/library/office-365-service-continuity.aspx>

QUESTION NO: 6

ユーザーlola.jacobsenの問題を解決する必要があります。

どのコマンドを実行しますか？答えて、答え領域の適切なオプションを選択してください。

注：それぞれは正しい選択です



Answer:



Explanation



References:

<https://docs.microsoft.com/en-us/powershell/module/exchange/mailboxes/test-mapiconnectivity?view=exchange>

QUESTION NO: 7

あなたの会社のオフィス365管理者です。

信頼できるアプリケーションが権利保護されたコンテンツを復号できることを確認する必要があります。

どの4つのWindows PowerShell

Cmdletsを順番に走らせるべきですか？答えるには、適切なcmdletをcmdletsのリストから答え領域に移動し、正しい順序で並べてください。

Import-Module AADRM

Add-AadrmRoleBasedAdministrator

Enable-AadrmSuperUserFeature

Set-AadrmMigrationUrl

Enable-Aadrm

Connect-AadrmService

Answer Area

Answer:

Import-Module AADRM

Add-AadrmRoleBasedAdministrator

Enable-AadrmSuperUserFeature

Set-AadrmMigrationUrl

Enable-Aadrm

Connect-AadrmService

Answer Area

Import-Module AADRM

Connect-AadrmService

Enable-Aadrm

Enable-AadrmSuperUserFeature

Explanation

Box 1:

Import-Module AADRM

Box 2:

Connect-AadrmService

Box 3:

Enable-Aadrm

Box 4:

Enable-AadrmSuperUserFeature

Microsoft Azure Rights Management (previously known as Windows Azure Active Directory Rights Management). To be able to decrypt rights protected documents you need to make sure that Microsoft Azure Rights Management is set up. Also you will need to enable a SuperUser account because The Active Directory Rights Management Services (AD RMS) super users group is a special group that has full control over all rights-protected content managed by the cluster. Its members are granted full owner rights in all use licenses that are issued by the AD RMS cluster on which the super users group is configured. This means that members of this group can decrypt any rights-protected content file and remove rights-protection from it.

The super users group is not enabled and is not assigned a group by default.

This can be done by running the appropriate commands in sequence which are:

References:

<https://technet.microsoft.com/en-us/library/dn569291.aspx>

<https://technet.microsoft.com/en-us/library/dn151475%28v=exchg.150%29.aspx>

QUESTION NO: 8

あなたは自分の会社のOffice 365の管理者です。あなたはActive Directoryフェデレーションサービス (AD FS) をインストールする準備をします。あなたはAD FSのプロキシサーバとAD FSのフェデレーションサーバーとの間で適切なポートを開く必要があります。あなたはどのポートを開く必要がありますか。

- A. TCP 80
- B. TCP 135
- C. TCP 389
- D. TCP 443
- E. TCP 636
- F. TCP 1723

Answer: D

Explanation

Secure Sockets Layer (SSL) is used to secure communications between federation servers, clients, Web Application Proxy, and federation server proxy computers. HTTP over SSL (HTTPS) uses TCP port 443.

QUESTION NO: 9

あなたは自分の会社のOffice 365の管理者です。あなたはOffice365でクラウドのIDを管理するためにWindows PowerShellを使用する必要があります。あなたは管理タスクを実行するには、Windows8で実行するコンピュータを使用する必要があります。

あなたはWindows

8のコンピュータに必要なソフトウェアがインストールされていることを確認する必要があります。

あなたが最初に何をインストールする必要がありますか。

- A. Microsoft Office 365 Best Practices Analyzer for Windows PowerShell
- B. Windows PowerShell 4.0
- C. Remote Server Administration Tools for Windows
- D. Microsoft Online Services Sign-in Assistant

Answer: D

Explanation

Cloud identities in Office 365 are user accounts in Azure Active Directory.

You can use Windows PowerShell to administer Office 365 and Azure Active Directory.

However, the default installation of Windows PowerShell on Windows 8 (or any other version of Windows) does not include the PowerShell cmdlets required to manage Office 365 or Azure Active Directory.

You need to install the PowerShell module that includes the necessary cmdlets for managing Azure Active Directory. This module is the Windows Azure Active Directory Module for Windows PowerShell module.

This module also requires that Microsoft .NET Framework 3.5 is installed and enabled.

Before the Windows Azure Active Directory Module for Windows PowerShell, can be installed, the Microsoft Online Services Sign-in Assistant must be installed. This will allow you to connect to your Office 365/Azure subscription from a PowerShell session on a remote computer.

QUESTION NO: 10

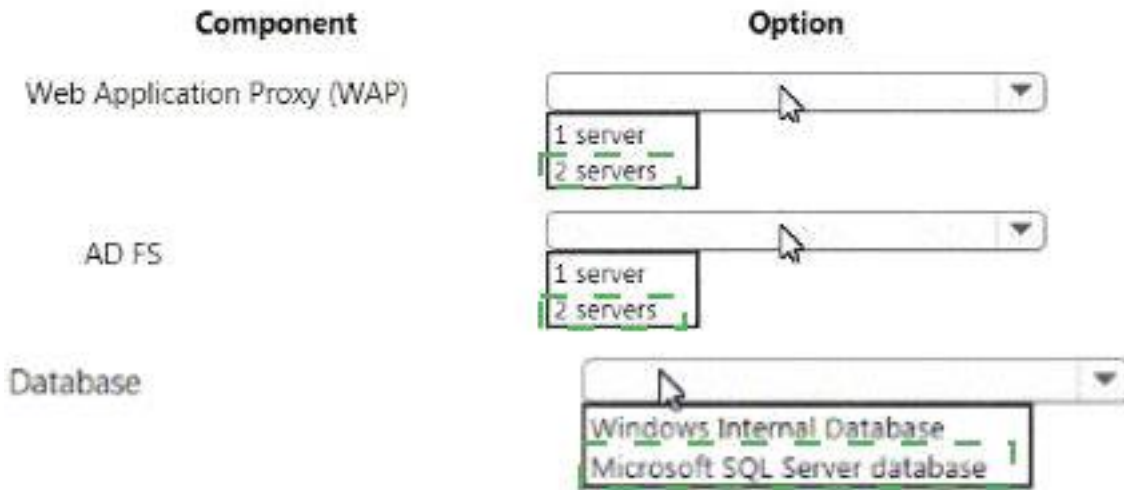
開発環境のSSOソリューションを設計する必要があります。

環境の設定方法は？ 答えて、答え領域の適切なオプションを選択してください。

注：それぞれの正しい選択は1点の価値がある。

Component	Option
Web Application Proxy (WAP)	<input type="text" value="1 server"/> <input type="text" value="2 servers"/>
AD FS	<input type="text" value="1 server"/> <input type="text" value="2 servers"/>
Database	<input type="text" value="Windows Internal Database"/> <input type="text" value="Microsoft SQL Server database"/>

Answer:



Explanation



QUESTION NO: 11

あなたの会社はOffice 365のテナントを展開します。

あなたは過去の7日間のサービスの健全性とメンテナンスのレポートを表示できることを確認する必要があります。

この目標を達成する2つの可能な方法は何ですか。各正解は完全なソリューションを提供します。

A. Microsoft Online Services

DiagnosticsとLogging (MOSDAL) サポートキットを実行します。

B. Office 365の管理センターのサービスヘルス現在のステータスページを表示します。

C. Office 365の管理センターのサービスの設定ページを表示します。

D. Office 365のサービスヘルスRSS通知フィードをサブスクライブします。

Answer: B D

Explanation

You can log into Office 365 as an Office365Administrator and view the Service Health Page to view the status of your Office 365 services. You can use the Service Health Page to view information on the status of your services for the current day or you can select the previous 6 days or 30 days for a historical view.

The following icons are used in the Service Health Page:

* A plain green tick indicates that the service is available and there have been no incidents during the reported time period.

* A grey question mark in a circle indicates that a potential issue is currently under investigation.

* A plain green tick with a plus sign indicates that a reported issue was a false positive.

* A white down arrow in a red circle indicates that the service is offline.

* A white up arrow in an orange circle indicates that a service incident is currently being resolved.

* A white right-facing arrow in an orange circle indicates that the service is degraded.

* A white exclamation mark in a blue circle indicates that there was an incident during a previous day and that more information is displayed in the Today column.

* A white square indicates that a post incident report has been published.

In the top right corner of the Service Health page, there is an RSS icon. You can click on the RSS icon to sign up for the service health RSS feed, which will email you when a new event is added or an existing event is updated.

QUESTION NO: 12

あなたの会社のオフィス365管理者です。あなたの会社はオフィス365を共同利用します。

あなたの会社の従業員のすべてのパスワードをリセットする必要があります。

すべての従業員がOffice

365にログインする次の時間に新しいパスワードを作成することを確認する必要があります

。

どのように関連するWindows

PowerShellコマンドを完了する必要がありますか？適切な場所または場所に適切なWindows PowerShellセグメントをドラッグして答えてください。各Windows

PowerShellセグメントは一度、複数回使用されるかもしれません。あなたはペインの間に分割バーをドラッグしたり、コンテンツを表示するためにスクロールする必要があります。

Answer:

Explanation

Get-MsolUser -All |

Set **-MsolUserPassword**

-NewPassword Pass#123#

Box 1: -MsolUserPassword

The Set-MsolUserPassword cmdlet is used to change the password of a user.

Box 2: -NewPassword Pass#123#

The Set-MsolUserPassword -NewPassword <string> sets the new password for the user.

QUESTION NO: 13

あなたの会社のオフィス365管理者です。

Active Directory連盟サービスを使用して、オンプレミスActive DirectoryドメインとOffice 365環境の間で信頼を構成する必要があります。

下記のオンプレミスサーバー環境の説明に正しい証明書を割り当てる必要があります。

どの証明書タイプを割り当てるべきですか？適切な証明書タイプを正しいテスト記述にドラッグします。それぞれの証明書タイプを一度、複数回使用することができます。あなたはペインの間に分割バーをドラッグしたり、コンテンツを表示するためにスクロールする必要があります。

Answer Area

	Description	Certificate Type
Client	Secures the communication between federation servers, clients, and federation server proxy computers.	
Domain		
SSL	Securely signs all tokens that the federation server issues for the cloud-based services.	
X.509		

Answer:

Answer Area

	Description	Certificate Type
Client	Secures the communication between federation servers, clients, and federation server proxy computers.	SSL
Domain		
SSL	Securely signs all tokens that the federation server issues for the cloud-based services.	X.509
X.509		

Explanation

Description	Certificate Type
Secures the communication between federation servers, clients, and federation server proxy computers.	SSL
Securely signs all tokens that the federation server issues for the cloud-based services.	X.509

Certificates are used to secure communications between federation servers, Web Application Proxies, federation server proxies, the cloud service, and web clients.

A Secure Sockets Layer (SSL) certificate is used to secure communications between federation servers, clients, Web Application Proxy, and federation server proxy computers.

A Token-signing certificate is a standard X.509 certificate that is used to securely sign all tokens that the federation server issues and that the cloud service will accept and validate.

References:

<https://technet.microsoft.com/en-us/library/dn151311.aspx>

<http://blogs.technet.com/b/adfs/archive/2007/07/23/adfs-certificates-ssl-token-signing-and-client-authentication-c>

QUESTION NO: 14

あなたは全国の複数のオフィスにOffice 365のテナントを展開していく予定です。

あなたは著作権管理サービスを管理する権限があるユーザーとグループを変更する必要があります。

あなたはどのWindows PowerShellコマンドレットを実行する必要がありますか。

- A. Add-MsolGroupMember
- B. Get-Add rm Role Based Administrator
- C. Remove-AadrmRoleBasedAdministrator
- D. Enable AadrmSuperUserFeature

Answer: D

Explanation

The Enable-AadrmSuperUserFeature cmdlet enables the super user feature. With this feature enabled, you can add or remove super users for Azure Rights Management. By default, the super users feature is not enabled, and no users are assigned to this feature. By enabling this feature we can modify the users and groups that are able to administer the Rights Management service.

References:

<https://docs.microsoft.com/en-us/powershell/module/aadrm/enable-aadrmsuperuserfeature?view=azureipps>

QUESTION NO: 15

会社はオフィス365テナントを展開します。すべての従業員は、オンラインでビジネスのためにSkypeを使います。

Skypeをオンラインでサポートするためにネットワークファイアウォールを設定する必要があります。

どのポートを開けなければなりませんか。答えには、適切な機能や機能に適切なポート番号をドラッグします。

各ポート番号は一度、複数回使用することができます。あなたはペインの間に分割バーをドラッグしたり、コンテンツを表示するためにスクロールする必要があります。

Answer Area

Online Feature	Firewall Port
Audio, video, and application sharing sessions	
Skype mobile push notifications	

443
3478
5223
80
389

Answer:

Answer Area

Online Feature	Firewall Port
Audio, video, and application sharing sessions	443
Skype mobile push notifications	5223

443
3478
5223
80
389

Explanation

Online Feature	Firewall Port
Audio, video, and application sharing sessions	443
Skype mobile push notifications	5223

Transport Control Protocol(TCP), User Datagram Protocol(UDP) ports, and Protocol

Numbers are important to TCP/IP networking, intranets, and the Internet. Ports and protocol numbers provide access to a host computer. However, they also create a security hazard by allowing uninvited access. Therefore, knowing which port to allow or disable increases a network's security. If the wrong ports or protocol numbers are disabled on a firewall, router, or proxy server as a security measure, essential services might become unavailable.

Port 443 is used for Audio, video and application sharing sessions as well as data sharing sessions - For HTTPS.

Port 5223 is used for mobile push notifications - Extensible Messaging and Presence Protocol (XMPP) client connection over SSL.